

РЕСПУБЛИКА ТАТАРСТАН

ИСПОЛНИТЕЛЬНЫЙ КОМИТЕТ
НУРЛАТСКОГО МУНИЦИПАЛЬНОГО РАЙОНА

Внесен в реестр

Дата 18.08.16 № 11

Подпись И.И.И.

ПАСПОРТ
школьного автобусного маршрута


№ 11

МАМЫКОВО – БУТАЙХА – МАМЫКОВО

(наименование маршрута)

РЕСПУБЛИКА ТАТАРСТАН

ИСПОЛНИТЕЛЬНЫЙ КОМИТЕТ
НУРЛАТСКОГО МУНИЦИПАЛЬНОГО РАЙОНА

«Утверждаю»
Директор МБОУ
«Мамыковская СОШ»
 Л. А. Тришина
М. П. « 18 » 08 2016г.

ПАСПОРТ
школьного автобусного маршрута
№ 11

МАМЫКОВО – БУТАЙХА – МАМЫКОВО
(наименование маршрута)

«СОГЛАСОВАНО»

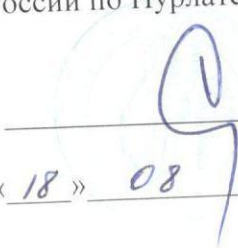
заместитель руководителя Исполнительного
комитета Нурлатского муниципального района
РТ по инфраструктурному развитию


Н.Н. Фазлеев

« 18 » 08 2016 г.

«СОГЛАСОВАНО»

Начальник ОГИБДД МВД
России по Нурлатскому району РТ


Р.Р. Гарипов

« 18 » 08 2016 г.

ПАСПОРТ МАРШРУТА

Протяженность маршрута 50 км

Сезонность работы (зимой, весной, летом, осенью) круглогодично с **01 сентября по 30 июня**. В период учебного года **2016-2017 г.г.**

Дата открытия и основания_ Постановление Исполкома Нурлатского

муниципального района РТ № ___ от _____

Дата закрытия и

Основание _____

«Утверждаю»
Директор МБОУ «Мамыковская СОШ»

_____ Л. А. Тришина

М. П.

«___» _____ 2016 г.

АКТ
замера протяженности маршрута

Комиссия в составе: председателя - директора МБОУ «Мамыковская СОШ» Л. А. Тришиной

Членов комиссии – заместителя директора МБОУ «Мамыковская СОШ» Л. В. Павловой и водителя школьного автобуса Гатауллина В. М.

«27»июля 2016 г. произвела замер межостановочных расстояний и общей протяженности маршрута

Путем контрольного замера на автомобиле марки ГАЗ 322171, гос.ном Н 325 ЕМ, путевой лист № 1, водитель Гатауллин В. М., на стандартной авторезине, а также путем сверки с паспортом дороги комиссия установила:

1. общая протяженность маршрута согласно показанию счетчика спидометра составила **50 км.**
2. Расстояние от места дислокации перевозчика составило:
до начального пункта маршрута (нулевой пробег) **12,5 км.**;
от конечного пункта до места дислокации перевозчика **12,5 км.**

Расстояние между промежуточными остановками составили:

туда			Наименование остановочных пунктов	обратно		
Показания спидометра	Расстояние между останов. пунктами	Расстояние от начал. пункта		Показания спидометра	Расстояние между останов. пунктами	Расстояние от начал. пункта
			Мамыково			
	12,5	12,5	Бутаиха			
	12,5	25	Мамыково		0	25
			Бутаиха		12,5	37,5
			Мамыково		12,5	50

Председатель комиссии: _____ Л. А. Тришина

Члены комиссии: _____ В. М. Гатауллин

_____ Л. В. Павлова

Характеристика дороги на маршруте

(ширина проезжей части, тип покрытия по участкам, с указанием их протяженности)

Автомобильная дорога «Нурлат_Казань», «4» технической категории

(название дороги, категория)

Ширина проезжей части автомобильной дороги на всем протяжении составляет **6 метров**

ширина обочины 1,2м

Тип дорожного покрытия (грунтовая дорога, переходное (щебеночное), бетон,

асфальтобетон):

-грунтовая дорога

-
переходное (щебеночное)

-
бетонное

- асфальтобетонное покрытие

Сведения о трассе маршрута.

Кем обслуживается дорога	
	ООО «Алексеевскдорстрой»
Наличие мостов (между какими пунктами или на каком километре) и их грузоподъемность.	н.п.Мамыково-н.п.Бутаиха
	Грузоподъемность 30т.
Наличие железнодорожных переездов (между какими пунктами или на каком километре) и вид их (охраняемы, не охраняемые).	нет
На каких остановочных пунктах имеются съездные площадки	
Наличие разворотных площадок на конечных пунктах	н.п.Бутаиха
	н.п.Мамыково

Дата заполнения

«_____» _____ 2016 г.

«СОГЛАСОВАНО»
Начальник ОГИБДД МВД
России по Нурлатскому району РТ

«Утверждаю»
Директор МБОУ
«Мамыковская СОШ»

_____ Р.Р. Гарипов

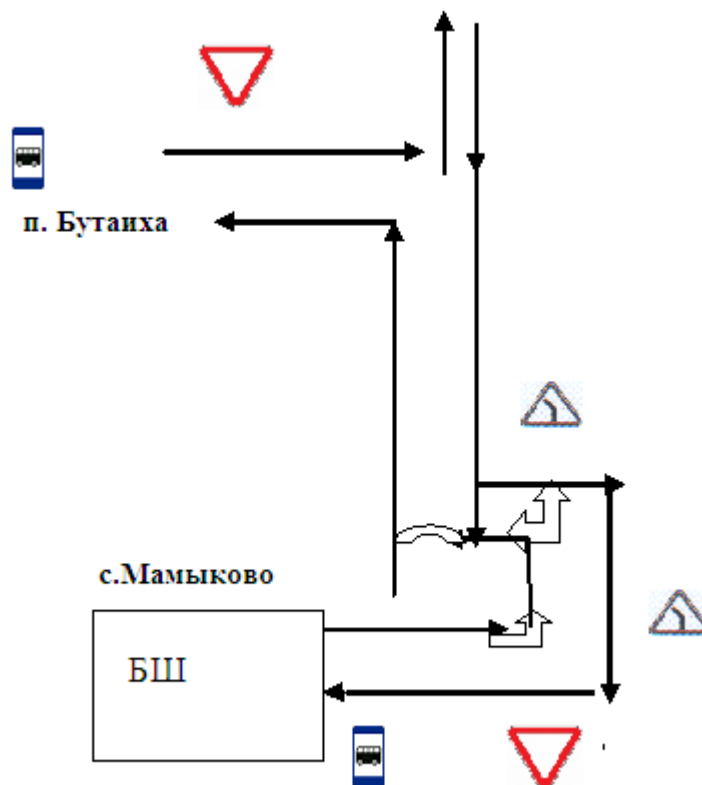
_____ Л.А.Тришина

« ____ » _____ 2016 г.

« ____ » _____ 2016г.

СХЕМА

маршрута с указанием линейных и дорожных сооружений и опасных участков



Условные обозначения:

	Базовая школа
	Направление движения
	Мост
	Поворот
	Стоянка автобуса
	Уступи дорогу
	Опасный поворот

Схему составила Тришина Л.А. _____

"СОГЛАСОВАНО"

Заместитель руководителя Исполнительного комитета Нурлатского
муниципального района РТ по образованию
/Л. Н. Маяпов/
2016 г.

Маршрут обслуживается /наименование организации - перевозчика
Марка автобуса "ГАЗ 322171" Регистрационный номер Н 325 ЕМ

РАСПИСАНИЕ
движения школьного автобуса по регулярному муниципальному специальному школьному маршруту
Мамыково-Бутаиха-Мамыково

"УТВЕРЖДАЮ"
Директор МБОУ "Мамыковская СОШ"
Л. А. Тришина
18.08.2016 г.

Дни недели	Номер рейса	Направление пути	Прибытие (час, мин)	Стоянка (мин)	Отправление (час, мин)	Наименование остановочных пунктов	Расстояние (км)		время в пути		Количество детей в автобусе (чел.)			
							между пунктами	от начального пункта	между пунктами	от начального пункта	Всего	Вошли в автобус	Вышли из автобуса	
понедельник	1	в школу			7:20	Мамыково								
понедельник	1	в школу	7:35	0:05	7:40	Бутаиха	12,50	12,5	0:15	0:15	8	8		
понедельник	1	в школу	7:55	7:25		Мамыково	12,50	25	0:15	0:30	8		8	
понедельник	2	из школы			15:20	Мамыково								
понедельник	2	из школы	15:35	0:05	15:40	Бутаиха	12,5	12,5	0:15	0:15	8	8		
понедельник	2	из школы	15:55			Мамыково	12,50	25	0:15	0:30	8		8	
вторник	1	в школу			7:20	Мамыково								
вторник	1	в школу	7:35	0:05	7:40	Бутаиха	12,50	12,5	0:15	0:15	8	8		
вторник	1	в школу	7:55	7:25		Мамыково	12,50	25	0:15	0:30	8		8	
вторник	2	из школы			15:20	Мамыково								
вторник	2	из школы	15:35	0:05	15:40	Бутаиха	12,5	12,5	0:15	0:15	8	8		
вторник	2	из школы	15:55			Мамыково	12,50	25	0:15	0:30	8		8	
среда	1	в школу			7:20	Мамыково								
среда	1	в школу	7:35	0:05	7:40	Бутаиха	12,50	12,5	0:15	0:15	8	8		
среда	1	в школу	7:55	0:05	8:00	Мамыково	12,50	25	0:15	0:30	8		8	
среда	1	в школу	8:40	0:15	8:55	Нурлат АЗС	30	55	40	1:10				8
среда	2	из школы			15:20	Мамыково	30	85	40	1:50				
среда	2	из школы	15:35	0:05	15:40	Бутаиха	12,5	12,5	0:15	0:15	8	8		
среда	2	из школы	15:55			Мамыково	12,50	25	0:15	0:30	8		8	
четверг	1	в школу			7:20	Мамыково								
четверг	1	в школу	7:35	0:05	7:40	Бутаиха	12,50	12,5	0:15	0:15	8	8		
четверг	1	в школу	7:55	7:25		Мамыково	12,50	25	0:15	0:30	8		8	
четверг	2	из школы			15:20	Мамыково								
четверг	2	из школы	15:35	0:05	15:40	Бутаиха	12,5	12,5	0:15	0:15	8	8		
четверг	2	из школы	15:55			Мамыково	12,50	25	0:15	0:30	8		8	
пятница	1	в школу			7:20	Мамыково								
пятница	1	в школу	7:35	0:05	7:40	Бутаиха	12,50	12,5	0:15	0:15	8	8		
пятница	1	в школу	7:55	7:25		Мамыково	12,50	25	0:15	0:30	8		8	
пятница	2	из школы			15:20	Мамыково								
пятница	2	из школы	15:35	0:05	15:40	Бутаиха	12,5	12,5	0:15	0:15	8	8		
пятница	2	из школы	15:55			Мамыково	12,50	25	0:15	0:30	8		8	

	Номер	Направление	Прибытие	Стоянка	Отправление	Наименование	Расстояние (км)		время в пути		Количество детей в автобусе (чел.)	
суббота	1	в школу	7:55	0:05	8:00	Мамыково	12,50	25	0:15	0:30	8	8
суббота	1	в школу	8:40	0:15	8:55	Нурлат АЗС	30	55	40	1:10		
суббота	1	в школу	9:35	5:45		Мамыково	30	85	40	1:50		
суббота	2	из школы			13:15	Мамыково					8	8
суббота	2	из школы	13:30	0:05	13:35	Бутаиха	12,5	12,5	0:15	0:15	8	8
суббота	2	из школы	13:50			Мамыково	12,50	25	0:15	0:30		

Протяжённость маршрута	25,00
Среднесуточный пробег	25,00
в том числе нулевой пробег	12,50
Время в пути	0:30
Средняя эксплуатационная скорость	60км/ч
Количество посадочных мест	11
Количество поездок в день	2
Среднее число детей в автобусе	8
Расстояние до заправки	30,0
Количество заправок в неделю	2
Расстояние до больницы	30

Выезд из гаража в 1 смену
Возврат в гараж в 1 смену

понедельник	вторник	среда	четверг	пятница	суббота
7:20	7:20	7:20	7:20	7:20	7:20
15:55	15:55	15:55	15:55	15:55	13:50